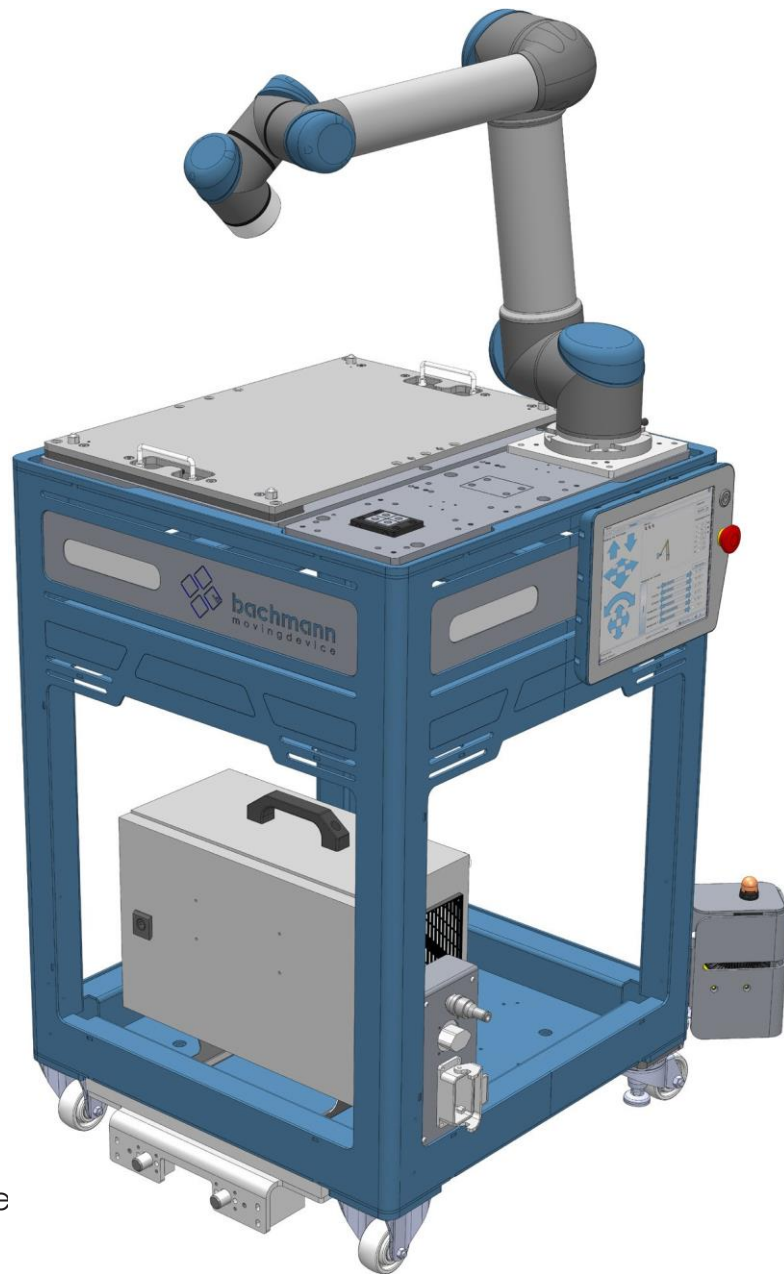


BMD–Bachmann MovingDevice

Automatização de processos onde quer que seja necessário



Configurável

Pode ser adaptado de acordo com requisitos individuais

Económico

Espaço requerido inferior a 0,5m²

Mobilidade

Mobilidade através de rodízios com um acoplamento standard

Baixos requisitos de espaço

O Bachmann MovingDevice caracteriza-se pela sua pequena pegada de menos de 0,5m² e pode ser fácil e rapidamente adicionado a um processo de fabrico e montagem ou a uma aplicação laboratorial.

Os interfaces para os robôs do tipo UR3/ UR5 bem como UR10 são garantidos; se necessário, outros robôs também podem ser implementados. O controlador do robô está integrado directamente no módulo. Um armário de controlo adicional fornece mais E/S, se necessário. As passagens de cabos são utilizadas para alimentar facilmente os sinais directamente para o robô.

Flexibilidade

O Bachmann MovingDevice pode ser movido sobre rodas e liga-se ao sistema necessário na posição exacta por meio de um acoplamento normalizado de chão ou máquina. Através do conceito multi-máquinas, a BMD pode ser posicionada em diferentes linhas.

Modularidade

O Bachmann MovingDevice tem um design modular e pode ser configurado de acordo com requisitos individuais. As luzes indicadoras em todos os lados são utilizadas para indicação de estados.

Uma maior segurança pessoal e de processo é garantida com um laser scanner.

Para evitar pingos de líquidos, uma bandeja de pingos está integrada. É utilizado um interface de máquina normalizado para uma ligação rápida ao seu sistema.

